

HEALTH AND CARE

product code: **16-6/RG-** design: **Piaval Lab**



Description

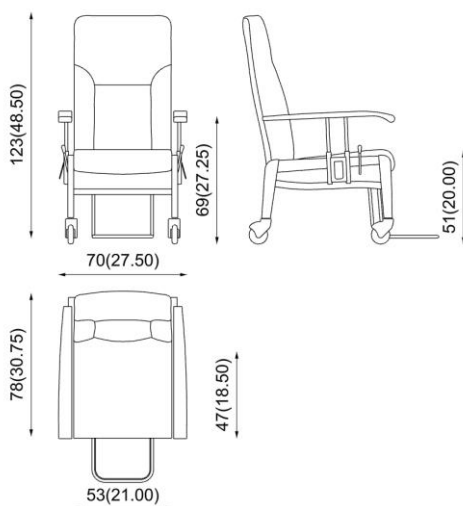
Armchair with high back and shaped padding for maximum comfort. Reclinable back (max. 130°) with a lever on both sides. Press the telescopic mechanism button to lower the armrest to the height of the seat. The foldaway footrest is located under the seat and can be opened simply by pressing it with your foot.

Poltrona con schienale alto e imbottitura sagomata per il massimo comfort. Schienale reclinabile (max 130°) tramite leva posta su entrambi i lati. Premendo il pulsante del meccanismo telescopico, il bracciolo si abbassa fino a raggiungere il livello del sedile. Il poggiatesta pieghevole è collocato sotto il sedile e fuoriesce con semplice pressione del piede.

Sessel mit hoher Rückenlehne und geformter Polsterung für höchsten Komfort. Verstellbare Rückenlehne (max. 130°) mit einem Hebel auf beiden Seiten. Durch Drücken der Taste für den Teleskopmechanismus senkt sich die Armlehne bis auf die Höhe der Sitzfläche. Die klappbare Fußablage befindet sich unter der Sitzfläche und kann durch einen einfachen Druck mit den Füßen vorgeschoben werden.

Fauteuil avec dossier haut et rembourrage façonné pour le maximum de confort. Dossier inclinable (max 130°) moyennant le levier situé sur les deux côtés. En appuyant sur le bouton du mécanisme télescopique, l'accoudoir s'abaisse jusqu'à atteindre le niveau de l'assise. Le repose-pieds pliant est situé sous l'assise et sort avec une simple pression du pied.

Dimensions (cm / in)



- Fabric need for 1 pc. > 185; for 2 + pc. > 185 (cm / h 140)**
- Fabric need for 1 pc. > 73; for 2 + pc. > 73 (in / h 55,25)**
- Weight for 1 pc. > 27 (kg) / 59,52 (lbs)**
- Volume for 1 pc. > 0,718 > 1 x box (m³)**

★ **Certifications** On request



Structures



Beech / Faggio
Buche / Hêtre

Upholstery/Wood colour see fabric/leather and wood chart

Accessories

- tray**
- headrest**
- waterproof**
- removable**
- anti decubitus**
- utility**