

LILLY

designed by Corrado Dotti

558.22 Sospensione - Pendant

Collezione / Series

Lilly

Dimensioni / Dimensions

H. 15 x Ø. 22 / H. 5.9" x Ø. 8.7"

Peso / Weight

0,5 kg / 1,1 lb

Materiali / Materials

metal, fabric

CE  IP40

Certificazioni / Certifications

CE (240V)

Sorgente / Source

1x E27 220/240V

Recommended bulb: Max 15 Watts

Dimmability: according to bulb

Cable: 150 cm

Note / Notes

Available in 110/120V

Custom ceiling plate on request

Finiture / Finishes

C74 Sand black + Beige fabric and black net

Struttura realizzata da un rosone e un disco superiore in metallo verniciato a polveri epossidiche che funge da chiusura del paralume. Paralume rivestito in tessuto beige a rete nera.

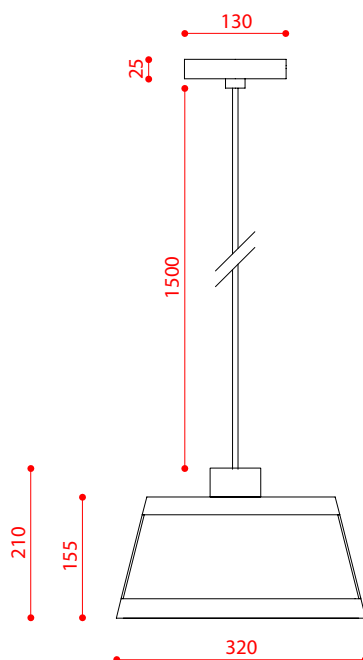
Structure made of a canopy and a closing disc on the top of the lampshade both in metal and coated with epoxy powders. Lampshade covered with beige fabric and black net.

ABOUT

Dall'allure orientale, riprendono la leggerezza, la sobrietà e il minimalismo tipico del design asiatico. Le lampade sono con struttura in metallo verniciato a polveri epossidiche e diffusore in tessuto e rete. Versatile ed elegante, la collezione presenta sospensioni di tre misure differenti, la versione da parete, da tavolo e piantana. Conferiscono agli ambienti un'eleganza non ostentata, ma celata nella raffinatezza del design e dei materiali che la caratterizzano.

Collection of lamps characterized by an oriental taste, reinterpreting the lightness, sobriety and minimalism of Asian design. These lamps have a metal structure painted with epoxy powder and a coated with mesh diffusor. Versatile and elegant, this collection presents different versions: hanging lamps in three different sizes, a wall lamp, table lamp and floor lamp. These objects give any environment a kind of simple elegance through the sophisticated design and materials.





LILLY

designed by Corrado Dotti

558.23 Sospensione - Pendant

Collezione / Series

Lilly

Dimensioni / Dimensions

H. 21 x Ø. 32 / H. 8.3" x Ø. 12.6"

Peso / Weight

0,8 kg / 1,8 lb

Materiali / Materials

metal, fabric

CE  IP40

Certificazioni / Certifications

CE (240V)

Sorgente / Source

1x E27 220/240V

Recommended bulb: Max 15 Watts

Dimmability: according to bulb

Cable: 150 cm

Note / Notes

Available in 110/120V

Custom ceiling plate on request

Sloped ceiling plate on request (45° max.)

Finiture / Finishes

C74 Sand black + Beige fabric and black net

Struttura realizzata da un rosone e un disco superiore in metallo verniciato a polveri epossidiche che funge da chiusura del paralume. Paralume rivestito in tessuto beige a rete nera.

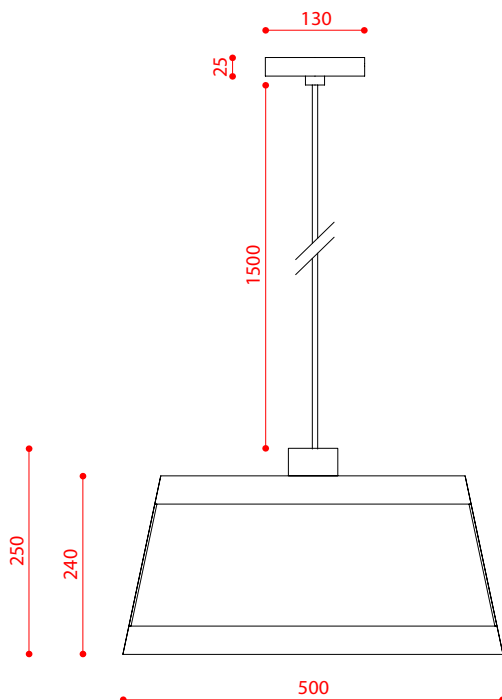
Structure made of a canopy and a closing disc on the top of the lampshade both in metal and coated with epoxy powders. Lampshade covered with beige fabric and black net.

ABOUT

Dall'allure orientale, riprendono la leggerezza, la sobrietà e il minimalismo tipico del design asiatico. Le lampade sono con struttura in metallo verniciato a polveri epossidiche e diffusore in tessuto e rete. Versatile ed elegante, la collezione presenta sospensioni di tre misure differenti, la versione da parete, da tavolo e piantana. Conferiscono agli ambienti un'eleganza non ostentata, ma celata nella raffinatezza del design e dei materiali che la caratterizzano.

Collection of lamps characterized by an oriental taste, reinterpreting the lightness, sobriety and minimalism of Asian design. These lamps have a metal structure painted with epoxy powder and a coated with mesh diffusor. Versatile and elegant, this collection presents different versions: hanging lamps in three different sizes, a wall lamp, table lamp and floor lamp. These objects give any environment a kind of simple elegance through the sophisticated design and materials.





LILLY

designed by Corrado Dotti

558.25 Sospensione - Pendant

Collezione / Series

Lilly

Dimensioni / Dimensions

H. 25 x Ø. 50 / H. 9.4" x Ø. 19.7"

Peso / Weight

1,8 kg / 4 lb

Materiali / Materials

metal, fabric

CE  IP40

Certificazioni / Certifications

CE (240V)

Sorgente / Source

1x E27 220/240V

Recommended bulb: Max 15 Watts

Dimmability: according to bulb

Cable: 150 cm

Note / Notes

Available in 110/120V

Custom ceiling plate on request

Finiture / Finishes

C74 Sand black + Beige fabric and black net

Struttura realizzata da un rosone e un disco superiore in metallo verniciato a polveri epossidiche che funge da chiusura del paralume. Paralume rivestito in tessuto beige a rete nera.

Structure made of a canopy and a closing disc on the top of the lampshade both in metal and coated with epoxy powders. Lampshade covered with beige fabric and black net.

ABOUT

Dall'allure orientale, riprendono la leggerezza, la sobrietà e il minimalismo tipico del design asiatico. Le lampade sono con struttura in metallo verniciato a polveri epossidiche e diffusore in tessuto e rete. Versatile ed elegante, la collezione presenta sospensioni di tre misure differenti, la versione da parete, da tavolo e piantana. Conferiscono agli ambienti un'eleganza non ostentata, ma celata nella raffinatezza del design e dei materiali che la caratterizzano.

Collection of lamps characterized by an oriental taste, reinterpreting the lightness, sobriety and minimalism of Asian design. These lamps have a metal structure painted with epoxy powder and a coated with mesh diffusor. Versatile and elegant, this collection presents different versions: hanging lamps in three different sizes, a wall lamp, table lamp and floor lamp. These objects give any environment a kind of simple elegance through the sophisticated design and materials.

